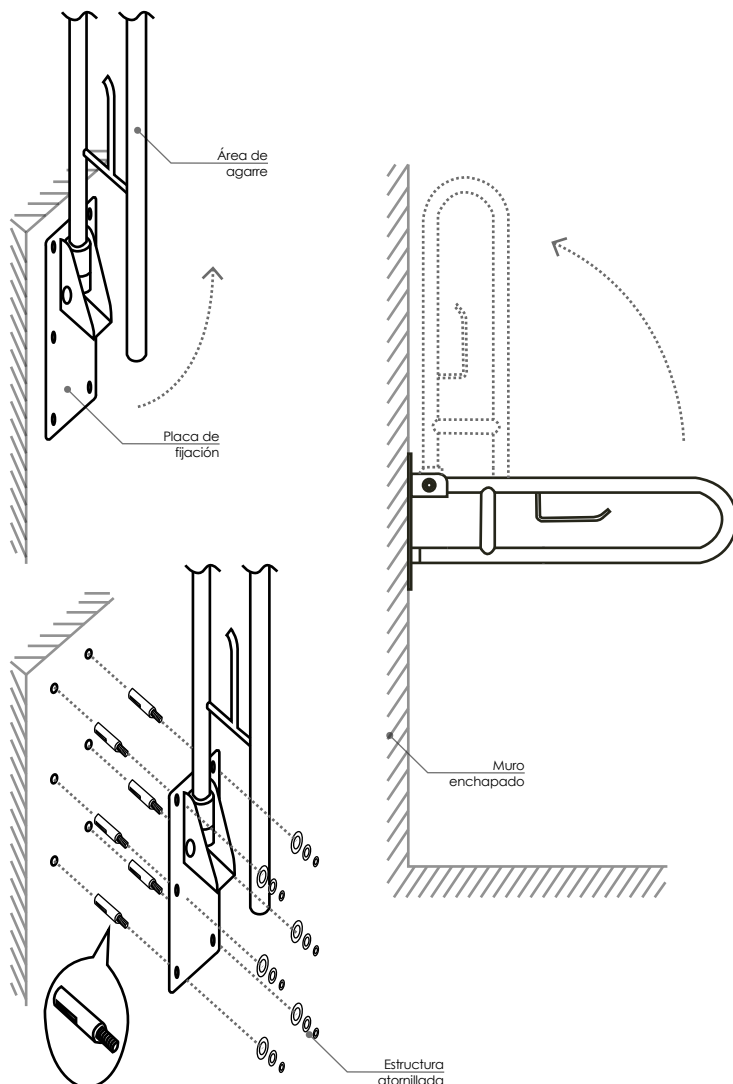


# BARRA ABATIBLE GIRO ACERO INOXIDABLE

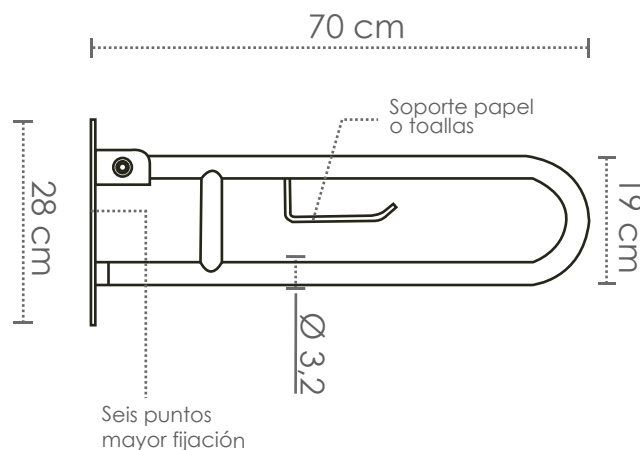
## FICHA TÉCNICA

**INKORPORAR**  
ACABADOS ARQUITECTÓNICOS

<b>Código</b>	031200513-T
<b>Diseño tipo</b>	Barra abatible
<b>Color - Acabado</b>	Mate
<b>Material</b>	Acero inoxidable
<b>Marca</b>	Respaldo Inkorporar®
<b>Uso</b>	Institucional
<b>Versión</b>	Agarradera abatible
<b>Incluye</b>	Kits de fijación y ajuste.



## PLANOS TÉCNICOS



### NOTA:

Las dimensiones de sugerencia de instalación son nominales y están sujetas a cambios sin previo aviso.

## RECOMENDACIONES - GARANTÍA

- Realizar limpieza únicamente con agua y jabón.
- No usar ácidos ni abrasivos en labor de limpieza.
- Garantía barra de seguridad de 3 años contra defectos de fabrica.
- Consulte nuestro portafolio completo en nuestra página web.